

Gebrauchsanleitung Instructions for use

HDI 405 P1/P2 HDI 405 P1-120/P2-120

Kurzbeschreibung

Infrarot-Mono-Empfänger zur drahtlosen Tonübertragung bei Konferenzen, Ausstellungen und Tagungen, in Museen, Theatern und Kirchen. Der Empfänger verfügt über eine eingebaute Rauschsperrung, die bei Abschattung der Empfängerdiode lästiges Rauschen unterdrückt.

Mit diesen Hörern ist der Empfang auf zwei international genormten IR-Sendefrequenzen möglich: HDI 405 P 1 ist für den Empfang auf 95 kHz vorgesehen, HDI 405 P 2 für 250 kHz.

Technische Daten

Modulationsverfahren	FM
Trägerfrequenz	95 kHz (P1), 250 kHz (P2)
Nennhub/Spitzenhub	±25 kHz / ±50 kHz
Preemphasis	50 µs
NF-Übertragungsbereich	50 - 8000 Hz
Akustisches System	dynamisch
Klirrfaktor bei 1 KHz und Nennhub	typ. 1 %
Speisung durch Akkustecker:	GZS 406-1 (230V-Version) GZS 406-120 (120V-Version)
Betriebszeit/Ladezeit in GZL 406	ca. 10 Stunden / 14 Stunden
Maximaler Lautstärkepegel	120 dB
Gewicht	ca 70 g
Lieferumfang je VE	10 Empfänger HDI 405 10 Akkustecker GZS 406

Im Rahmen der Produktpflege kann es vorkommen, daß nach Redaktionsschluß dieser Druckschrift technische Änderungen der beschriebenen Produkte vorgenommen werden. Wir bitten um Ihr Verständnis.

Brief description

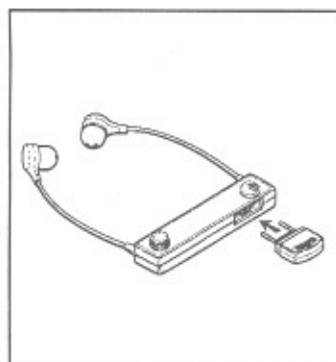
Monoaural infrared receiver for wireless sound transmission at exhibitions, theatres, museums and churches. The receiver is equipped with squelch in order to eliminate disturbing noises when covering the receiver diodes.

For the use with standard IR-Systems, two versions are available: HDI 405 P1 IR receiver frequency 95 kHz, HDI 405 P2 IR receiver frequency 250 kHz.

Technical Data

Modulation	FM
Carrier frequency	95 kHz (P1), 250 kHz (P2)
Nominal deviation/peak deviation	±25 kHz / ±50 kHz
Preemphasis	50 µs
AF-frequency response	50 - 8000 Hz
Acoustical system	dynamic
Distortion at 1 KHz and nominal deviation	typ. 1 %
power supply by accu plug:	GZS 406-1 (230V version) GZS 406-120 (120V version)
Operation time/charging time at GZL 406	approx. 10 hours / 14 hours
max. SPL	120 dB
Weight	ca 70 g
Delivery per pack	10 IR-receiver HDI 405 10 rechargeable batterie GZS 406

In the course of product development, it may occur that technical changes to the products described are undertaken after this paper has gone to press.

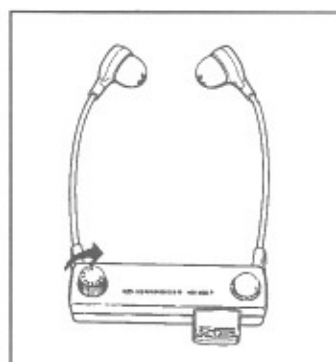


Vorbereitung

Vor der ersten Inbetriebnahme des Empfängers sollte der Akkustecker geladen werden. Stecken Sie ihn erst dann in den Empfänger.

Preparation

The plug-type, rechargeable battery must be charged prior to using it for the first time. Install the accu in the receiver once it is fully charged.



Einschalten / Lautstärke

Am Drehknopf schalten Sie den Empfänger ein und stellen gleichzeitig seine Lautstärke ein.

Switching on / volume

Turn the rotary control; this switches on the receiver and at the same time adjusts the volume.

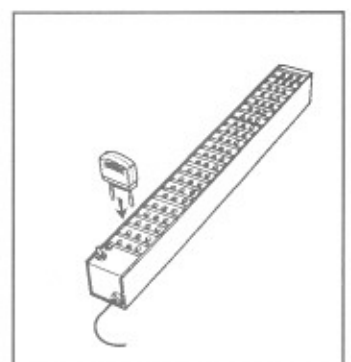


Aufsetzen des Hörers

Hängen Sie den Hörer entsprechend der Abbildung in die Ohren und stellen Sie die Lautstärke ein. **Hinweis:** Die Empfangslinse darf während des Betriebs nicht verdeckt sein, da sonst die Tonübertragung unterbrochen wird.

Preparation

Wear the headset as shown in the illustration, and adjust the volume. **Note:** The detector lens must not be covered during operation, as this would interrupt transmission.



Laden des Akkusteckers

Stecken Sie den Akkustecker nach jedem Gebrauch zur Wiederaufladung in das Schnellladegerät GZL 406.

Recharging the batterie

Plug in the batterie into the charging strip GZL 406 for recharging after each use.